



Gracias a su sistema básico de pesado y a su sencillo teclado de dos botones, ¡no existe ningún motivo para pasarse a otras marcas si puede tener una OHAUS!

La balanza compacta OHAUS CL es una balanza portátil y ligera totalmente idónea para su uso en aplicaciones industriales, de joyería y domésticas. Las aplicaciones pueden incluir control de calidad, formulación, muestreo en campo, joyería, pesaje postal y soluciones dietéticas.

Las características estándar incluyen:

- **Protección frente a RF superior** – La CL está diseñada con una protección frente a señales altas de radiofrecuencia para dar resultados exactos y estables cuando se use en áreas de producción o cerca de teléfonos móviles. Cumple con las normas sobre temas eléctricos y emisiones incluyen el listado CE y el funcionamiento FCC Clase B Parte 15.
- **Gran plataforma de pesado** – La CL está diseñada con una gran plataforma de pesado y puede trabajar adecuadamente con muestras grandes, incluyendo cartas de gran tamaño.
- **Diseño apilable con un bloqueo para el transporte integrado** – La CL requiere poco mantenimiento y el almacenamiento es sencillo gracias a su diseño apilable. El bloqueo de la celda de carga integrado protege la celda de pesado de posibles daños durante su almacenamiento o transporte.

Básculas compactas portátiles Serie CL

Especificaciones

Modelos	CL201	CL501	CL2000	CL5000
Capacidad (g)	200	500	2000	5000
Sensibilidad (g)	0,1	0,1	1	1
Repetibilidad (desv. estándar) (g)	0,1	0,1	1	1
Linealidad (g)	± 0,1	± 0,1	± 1	± 1
Unidades de pesado	g, lb:oz, ozt, dwt			
Rango de tara	Hasta la capacidad por sustracción			
Tiempo de estabilización	3 segundos			
Temp. de funcionamiento óptima	18 °C-25 °C			
Corriente	3 pilas tipo AA (incluidas) Adaptador CA (accesorio opcional)			
Duración de la pila	300 horas			
Calibración	Calibración digital desde el teclado			
Pantalla (cm)	Pantalla LCD (dígitos de 1,2 de alto)			
Tamaño del plato (cm)	12,0			
Dimensiones AxPxP (cm)	14 x 4,0 x 20			
Peso neto (g)	400			

Funciones estándar

Fácil funcionamiento con dos botones claramente marcados, indicador de pila baja y función de apagado automático para conservar la vida de las pilas, protección contra sobrecargas mecánica y por software para proteger la celda de pesado de posibles daños, calibración externa con sólo pulsar un botón (masas de calibración no incluidas). Alimentada con tres pilas tipo "AA" (incluidas) o por un adaptador CA opcional.

Opciones y accesorios

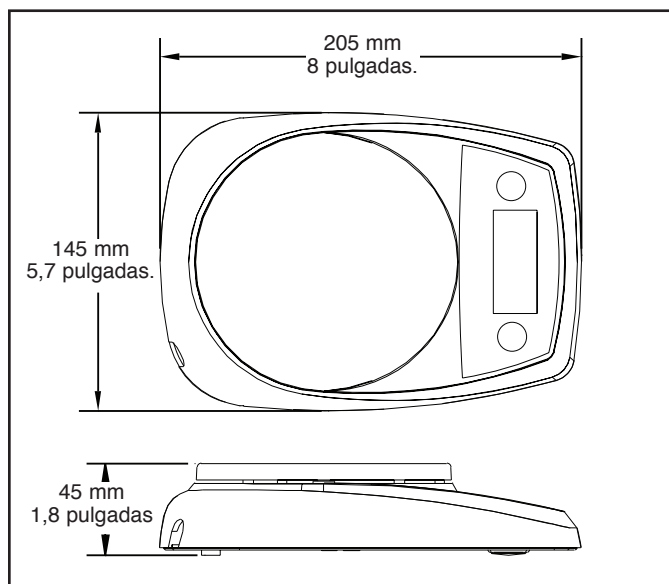
Número Ohaus

Plato de acero inoxidable.....	80010623
Maletín rígido de transporte	80010624
Fuente de corriente universal	46001724 (enchufe intercambiable de 12 V) 46001779 (juego de enchufes)
Masas de calibración.....	Llame a Ohaus para más información

Calidad y soporte líder del mercado

Todas las balanzas Ohaus de la Serie CL están fabricadas según el sistema de gestión de calidad registrado ISO 9001:2008. Nuestra robusta construcción y nuestro restrictivo control de calidad han sido el sello de todos los productos de Ohaus durante más de un siglo.

Dimensiones del contorno



Lada sin costo **01 800 026 5331**

ventas@akbasculas.com

www.akbasculas.com

¡Atendemos en cualquier punto de la república!