

**LINEA:** **BASCULAS ELECTRONICAS COMERCIALES**

**MODELO:** **L-PCR-20, L-PCR-40**



USOS PRINCIPALES	CAPACIDADES Y DIMENSIONES		
	MODELO	L-PCR/20	L-PCR/40
<ul style="list-style-type: none"> <li>* Tiendas de conveniencia.</li> <li>* Tiendas de barrio.</li> <li>* Carnicerías.</li> <li>* Cremerías</li> <li>* Fruterías</li> <li>* Pastelerías.</li> <li>* Tianguis ambulantes</li> </ul>	Capacidad	20 kg	40 kg
	División Mínima	2g (0-4kg)/5g(4-20kg)	5g (0-8kg)/10g(8-40kg)
	Dimensiones de plato	22cm x 30cm	22cm x 30cm

### BENEFICIOS

- Portátil: Cuenta con batería que le brinda hasta 100 horas de trabajo continuo por 8 de recarga
- Fácil de usar
- Registra todas sus ventas
- Le ayuda a ganar dinero, reduciendo mermas
- Mejora la imagen de su negocio ante sus clientes

**LINEA:****BASCULAS ELECTRONICAS COMERCIALES****MODELO:****L-PCR-20, L-PCR-40****BENEFICIOS****MAYORES GANANCIAS PARA SU NEGOCIO**

Con la L-PCR, usted eliminará las pérdidas por errores o mermas pues la L-PCR, con su sistema MULTIRANGO es la más precisa del mercado con: 2g de división mínima en 20kg y 5g en 40kg.

**MAYOR RAPIDEZ EN CADA PESADA**

La báscula L-PCR, cuenta con función de TARA, la cual le permite sustraer el peso de recipientes de los productos a pesar, con sólo presionar una tecla.

Además está equipada con la función de FIJAR PRECIO para mayor rapidez en transacciones de productos del mismo precio.

**HIGIÉNICA Y FÁCIL DE LIMPIAR:**

La báscula L-PCR esta construida en acero inoxidable, lo cual brinda mayor higiene al contacto con los productos. Por su construcción metálica, las básculas L-PCR, soportan el duro ritmo de trabajo de todo comercio.

**ESPECIFICACIONES**

	L-PCR-20	L-PCR-40
Capacidad	20 kg	40 kg
División Mínima	2g(0-4kg)/5g(4-20kg)	5g(0-8kg)/10g(8-40kg)
Display	Cuarzo líquido	
Memorias	100	
Corriente Eléctrica	110v/60hz (220v/50 hz Opcional)	
Adaptador a Corriente Eléctrica	Incluido	
Adaptador al encendedor del auto	Opcional	
Batería Recargable	Incluida con duración 100 horas	
Tara Máxima	20 kg	40 kg
Precio kg/max.	999.99	
Total a pagar max.	9999.99	
Plato	22 cm x 30 cm	
Temperatura de operación	-10 a 40 °C (14 a 104 °F)	
Temperatura de almacenaje	-20 a 50 °C (-4 a 122 °F)	
Peso Neto	4.6 kg	5.61 kg
Peso con empaque	5.9 kg	6.91 kg

**ATENCIÓN RÁPIDA PARA SUS CLIENTE:**

La báscula L-PCR, tiene la capacidad de almacenar hasta 100 memorias para los precios de los productos de mayor movimiento en su negocio.

Además incluye 8 teclas de acceso directo, lo que facilita su operación.

**PORTÁTIL**

La báscula L-PCR cuenta con una batería de respaldo, recargable, con una duración de 100 horas de trabajo continuo.

De esta forma la báscula funciona aún sin estar conectada a la corriente eléctrica.

**FÁCIL DE OPERAR**

La operación de la báscula L-PCR es de lo mas simple, pues en su teclado se identifican fácilmente las funciones requeridas.

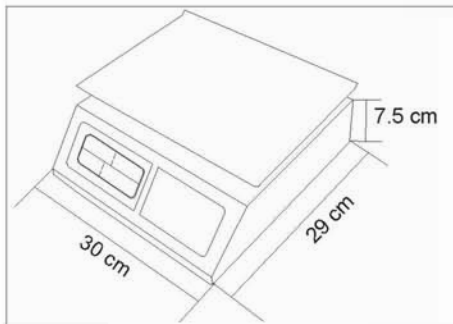
Diseñada con números claros, además cuenta con un código de colores que identifican cada una de las funciones con las que cuenta la báscula.

**LECTURA FÁCIL Y RÁPIDA**

La báscula L-PCR esta equipada con pantallas (Display) de cuarzo de alta resolución lo que facilita y hace más rápida su lectura desde cualquier ángulo, evitando errores de operación.

**GENERE MAYOR CONFIANZA EN SUS CLIENTES**

Gracias a su doble pantalla, sus clientes podrán ver en todo momento las operaciones que se realizan, además por ser electrónica la báscula L-PCR es sinónimo de seguridad para sus clientes.

**DIMENSIONES EXTERIORES**

Lada sin costo **01 800 026 5331**  
**ventas@akbasculas.com**  
**www.akbasculas.com**

**¡ Atendemos en cualquier punto de la república !**