



Modelos MB23 y MB25

Analizadores de humedad básicos



Velocidad, simplicidad y economía

Los nuevos analizadores de humedad básicos OHAUS MB23 y MB25 combinan alta calidad y construcción robusta en un diseño brillante y compacto. Los modelos MB23 y MB25 ofrecen resultados fiables y precisos para una gran variedad de aplicaciones.

Las características estándar incluyen:

- **Flexibilidad de operativa** – Los modelos OHAUS MB23 y MB25 brindan resultados precisos en escalones de 0.1% o 0.05%. Además con la opción de calentamiento de infrarrojo o halógeno, son ideales para textiles, aguas residuales, cerámica, alimentos y otras aplicaciones que requieren elementos de calentamiento infrarrojos y valores de hasta 0.1% o 0.05%.
- **Manejo sencillo** – La configuración y operación es sumamente fácil. Simplemente mantenga presionados los botones de temperatura o tiempo para ajustar los parámetros de secado, coloque la muestra y comience el proceso de prueba. Esto hace a los modelos MB23 y MB25 ideales para tareas de rutina que realizan los operarios con cualquier nivel de conocimiento.
- **Diseño compacto y fácil de limpiar** – La estructura compacta y dimensiones (17 x 13 x 28 cm) de los modelos OHAUS MB23 y MB25 están diseñados para ocupar menos espacio. Su cámara de calentamiento fácil de usar es ideal para uso frecuente y mantenimiento económico.

MB23 y MB25 Analizadores de humedad básicos

Especificaciones

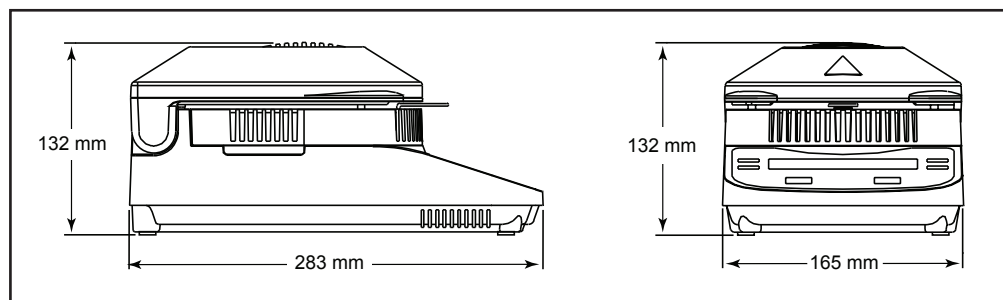
Modelo	MB23	MB25
Alcance	110 g	
Repetibilidad (desviación estándar) (g)	0.3% (muestra de 3 g) 0.2% (muestra de 10 g)	0.2% (muestra de 3 g) 0.05% (muestra de 10 g)
Escalón	0.1% / 0.01 g	0.05% / 0.005 g
Tamaño de la muestra	3 g a 20 g típico; 0.5 g mínimo	
Interfaz	Bidireccional RS-232	
Temporizador	1 - 99 minutos; incrementos de 30 segundos hasta 60 minutos	
Tecnología de calentamiento	Infrarrojo (no cristal)	Halógeno
Rango de temperatura	50 a 160 °C en incrementos de 5°	
Energía eléctrica	100 a 240 VCA, 50/60 Hz	
Rango de tara	Alcance total por sustracción	
Rango de temperatura de operación	5 a 40 °C	
Tipo de pantalla	LCD retroiluminada	
Pantallas	% de humedad o % de sólidos o peso (g), temperatura, hora	
Tamaño del plato (diámetro)	90 mm	
Dimensiones (A x H x P)	17 x 13 x 28 cm	
Peso neto	2.3 kg	
Peso de transporte	3.9 kg	

Accesorios incluidos

Platos para muestras (cantidad 50)	Estándar	
Funda para uso	Estándar	
Asidero para plato para muestras	Opcional (NP 11113873)	Estándar

Los modelos están aprobados por CE, CSA/UL y FCC

Dimensiones del contorno



Opciones y accesorios

Opciones y accesorios	Número Ohaus
Cable bloqueo de seguridad.....	80850000
Bloqueo de seguridad (tipo Kensington®).....	80850043
Kit de calibración de temperatura.....	11113857
Peso de calibración de 50 g M1.....	11117146
Platos para muestras (80 por caja).....	80850086
Discos, fibra de vidrio (200 por caja).....	80850087
Platos para muestras reutilizables (3 por paquete).....	80850088
Impresora térmica STP103, EU.....	80251993
Impresora térmica STP103, UK.....	80251994
Impresora de impacto CBM910, EU.....	80252043
Impresora de impacto SRP275, UK.....	80251989
Cable, STP103.....	80252581
Cable, CBM910.....	80252571
Cable, SRP275.....	21253677
Software de recopilación.....	80500746

Calidad y soporte líder de la industria

Todos los analizadores de humedad OHAUS serie MB están fabricados de acuerdo con un sistema de gestión de calidad registrado ISO 9001:2000. Nuestro riguroso control de calidad y construcción robusta han sido el sello de distinción de todos los productos OHAUS durante más de un siglo.



Con su pequeña superficie de operación, los modelos OHAUS MB23 y MB25 son suficientemente compactos para colocarse sobre cualquier mesa de trabajo



El OHAUS MB23 contiene un elemento de calentamiento infrarrojo, mientras que el MB25 usa tecnología halógena



Lada sin costo **01 800 026 5331**
ventas@akbasculas.com
www.akbasculas.com

¡Atendemos en cualquier punto de la república!